



**XUL410 (WJ-4) 四立方地下铲运机**

**XUL410(WJ-4)four cubic underground**

**Load-haul-dump**

# **技术规格书**

**Technic specification list**

**徐州徐工基础工程机械有限公司**

**二〇二〇年七月**

# XUL410 (WJ-4) 四立方地下铲运机技术规格书

## XUL410(WJ-4)four cubic underground Load-haul-dump Technic specification list

### 1. 产品简介 Introduction



XUL410 (WJ-4) 地下铲运机额定载重量 10000kg，额定斗容 4m<sup>3</sup>，适用于 4.1m × 4.1m 巷道，具有稳定可靠、操作环境舒适、防护等级高、动力性能好、作业成本低、生产效率高等特点，实现了矿下机械先进技术与恶劣的地下矿山作业环境有机结合。XUL410 (WJ-4) 地下铲运机可单人单机独立进行装、运、卸联合作业，适用于阶段崩落法、空场法、房柱法、留矿法、分层充填法等采矿法的出矿和巷道掘进出渣，以及低位溜井卸矿。在地下采掘过程中，可以配合 45 吨以下地下运矿卡车使用。

## 2. 产品主要技术亮点 Advantage Introduction

### 工作装置

“Z”六连杆机构，灵活高效；箱型焊接结构安全可靠；更佳的铲斗斗型，物料的满载系数提升；物料举升过程中变化幅度小于  $5^{\circ}$ ，改善了物料保持能力；工作机构具有自动放平功能，提升设备的工作效率；

### 动力传动系统

采用欧三发动机、机械传动系统，四轮驱动，铰接转向，车辆爬坡能力强劲，制动系统采用弹簧制动，液压释放形式，安全可靠；

### 液压系统

采用变量系统，先导控制，独立液压制动回路，配置柱塞式变量泵，顶级配置，节能可靠；

### 电气系统

选用施耐德等国际知名品牌电气元件，可靠性高，使用寿命长；设有发动机故障报警等保护报警功能；电器线束插接件全密封，防水性能达到 IP67，以适应潮湿、多尘恶劣的作业环境；可选配无线视距遥控；

### 驾驶室

标配封闭驾驶室，通过橡胶缓冲器固定，内部空间符合人机工程学设计，腿部空间更加充足，悬浮座椅，操作环境更舒适，驾驶员能见度、可视范围更优，采用阻燃降噪内饰，满足 FOPS 和 ROPS 认证；

### 集中润滑系统

对于难维护保养的车桥、摆动架、传动轴支撑架、车架铰接点采用手动集中润滑的方式，维保更方便。

### 覆盖件

全覆盖结构，为动力、传动、液压等系统提供安全可靠的防护。

### 3. 设计标准

EN 1889-1-2011. Machines for underground mines - Mobile machines working underground - Safety. Part 1: Rubber tyred vehicles.

MDG 15. Guideline for mobile and transportable equipment for use in mines.

IEC 60204-1. Safety of machinery - Electrical equipment of machines - Part 1: General requirements

### 4. 主要技术参数 Main Technical Data

序号	技术参数			
一	基本参数			
1	整机空载重量 (kg)		28000	
2	额定载重量 (t)		10	
3	铲斗斗容 (m <sup>3</sup> )		4	
4	长 (mm) × 宽 (mm) × 高 (mm)		9700 × 2550 × 2400	
5	牵引力 (kN)		260	
6	铲取力 (kN)		190	
7	转弯半径 (mm)		3285/6480	
8	最大举升高度 (mm)		5240	
9	最大卸载高度 (mm)		2250	
10	卸载距离 (mm)		1590	
11	卸载角度 (°)		42	
12	铰接转向角度 (°)		±42.5	
13	后桥摆动角度 (°)		±8	
14	速度 (重载, km/h)		4.5/8.7/14.8/24.9	
15	三项时间 (s)		6.8/4.4/2.7	
16	接近角/离去角 (°)		14	
17	适用环境温度 (°C)		-20~+45	
18	适用海拔高度 (m)		-1500~+3000	
二	设备配置			
1	底盘	发动机	型号	VOLVO TAD1150VE
			功率 (kW)	235kW @ 2100rpm
			排放标准	欧 IV

		进气系统	干式空气过滤，预滤+两级过滤	
		排气系统	DOC+POC+消音器	
		平均油耗	23.5L/h(负载 50%时)	
		传动系统	变矩器	DANA C5502
			变速箱	DANA R36420，电控换挡
			车桥	DANA 20D，POSI-STOP，limited slip differential 差速器
			轮胎	前进，18.00R25 L-5S
		离地间隙 (mm)	385	
		转向系统	铰接转向	
		润滑系统	手动集中润滑系统	
工作机构	Z 型反转六连杆，主板材 Q550D			
2	液压系统	液压控制方式	电液比例控制	
		主泵类型	柱塞式变量泵	
		主阀类型	负载敏感多路阀	
		制动系统	性能符合 EN ISO 3450、AS2958.1 和 SABS 1589 标准要求，配置电动紧急制动释放泵	
		接头标准	JIC 标准	
		胶管标准	GB3683	
3	电气系统	主要元件品牌	施耐德等	
		照明及工作灯	LED 灯 大臂下部一个，大臂上部一个 驾驶室上方四个，后机架四个	
		传感器	液压油位/油温传感器、柴油液位传感器 工作/转向/蓄能器/车桥/补油压力传感器 制动油位/油温传感器	
		报警提示	低油位报警/油压报警、旋转警示灯	
		控制系统	可编程控制器，内置诊断及报警系统	
		电压 (V)	24	
4	驾驶室	类型	封闭驾驶室，满足 ROPS/FOPS 认证，人机工程学设计	
		配置	可调机械悬浮座椅，吸音降噪阻燃材料内饰，可调节操作手柄及扶手，制冷空调	
		仪表盘	7 英寸彩色显示屏，声光故障报警器，翘板开关，紧急停车制动按钮，驻车制动按钮	

5	安全配置	防火安全	手提式灭火器，热源隔离保护罩，排气管隔热棉保护，散热风扇护罩
		能量隔离	主电源开关可锁定，紧急停机制动按钮，蓄能器手动泄压装置，前后机架锁定装置，大臂锁紧装置
6	文件	随机文件	中英文操作手册、维保手册、零件手册
7	可选配置	安全选项	视距遥控系统
			手动灭火系统及自动关机
			应急转向功能
			远程遥控系统
		其他配置	空调制热系统
			可定制其他斗容

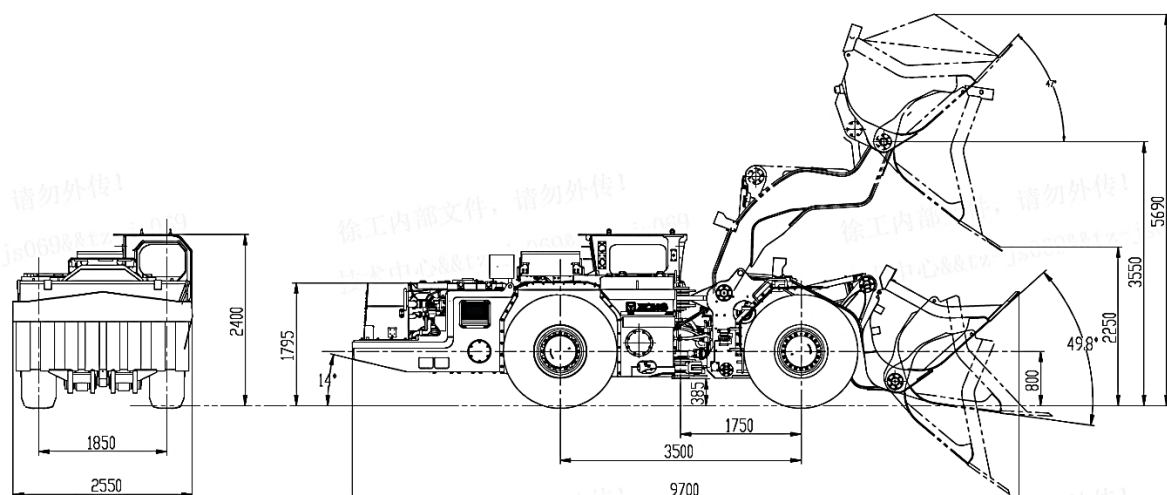
SN	Technical parameters	
一	Basic parameters	
1	Machine weight (kg)	28,000
2	Tramming capacity (t)	10
3	Standard bucket (m <sup>3</sup> )	4
4	Length(mm)×Width(mm) ×Height(mm)	9700×2550×2400
5	Tractive effort (kN)	230
6	Break out force (kN)	200
7	Turning radius (mm)	3285/6480
8	Max. Lifting height (mm)	5240
9	Max. Dumping height (mm)	2250
10	Corresponding dumping distance (mm)	1590
11	Dumping angle (°)	40
12	Chassis steering angle (°)	±42.5
13	Rear axle oscillating (°)	±8
14	speed (loaded, km/h)	4.5/8.7/14.8/24.9
15	Bucket motion times (s)	7.1/4.1/2.5
16	Approach/Departure (°)	14
17	Environmental temperature (°C)	-20~+45
18	Standard operating altitude (m)	-1500~+3000
二	Device configuration	

1	Chassis	Motor	Manufacturer	Volvo
			Power(kW)	235
			Engine Emission	Euro StageIII
		Transmission System		4WD
		Driving axle		DANA 20D
		Min.Ground clearance (mm)		385
		Steering System		Articulated Steering
		Wheelbase (mm)		3500
2	Hydraulic system	Control Methods		Electro-hydraulic proportional control
		Tank Volume (L)		300+60
3	electrical systems	Manufacturer		Schneider
		Voltage (V)		24
4	Cabin	XCMG		Fully enclosed cabin

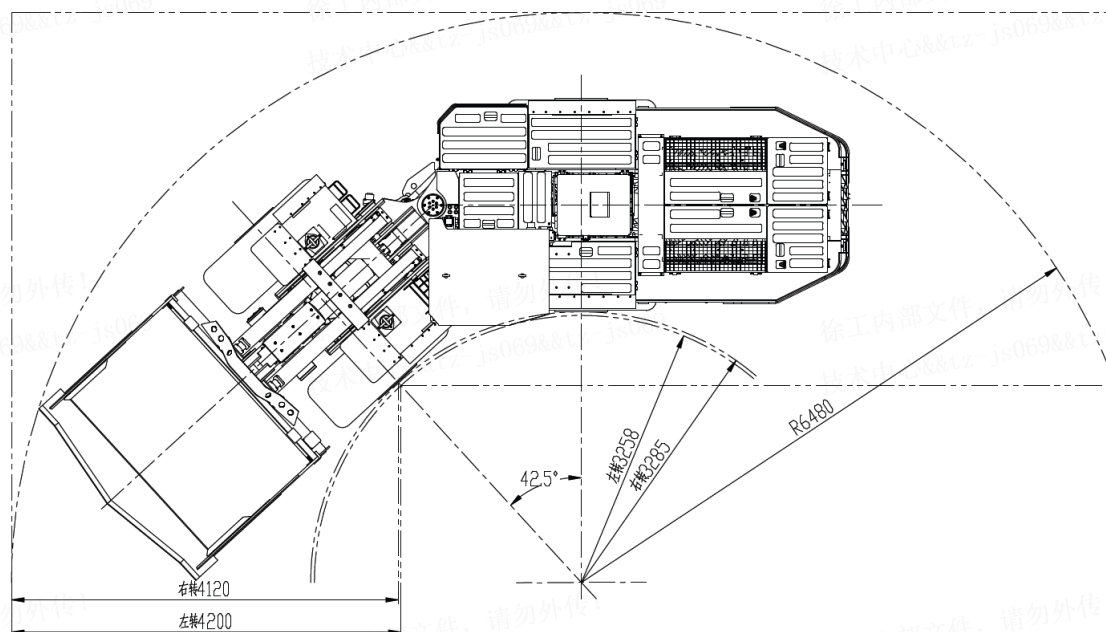
## 5、安全环保舒适性

1	安全使用性	1. 制动器类型为湿式弹簧液压制动, 弹簧制动、液压释放, 确保在斜坡道上运行的安全可靠。 2. 满足 ROPS/FOPS 认证驾驶室
2	操作舒适性	1. 采用电液比例控制系统, 操作简单。 2. 驾驶室配置环保型制冷空调、可调减震座椅, 操作舒适。
3	废气排放	满足欧III排放标准, 尾气净化装置, 满足矿山排放高要求。
4	噪音	≤100dB

## 6. 整机外形尺寸 Overall dimension



## 7. 转弯通过性 Turning trafficability



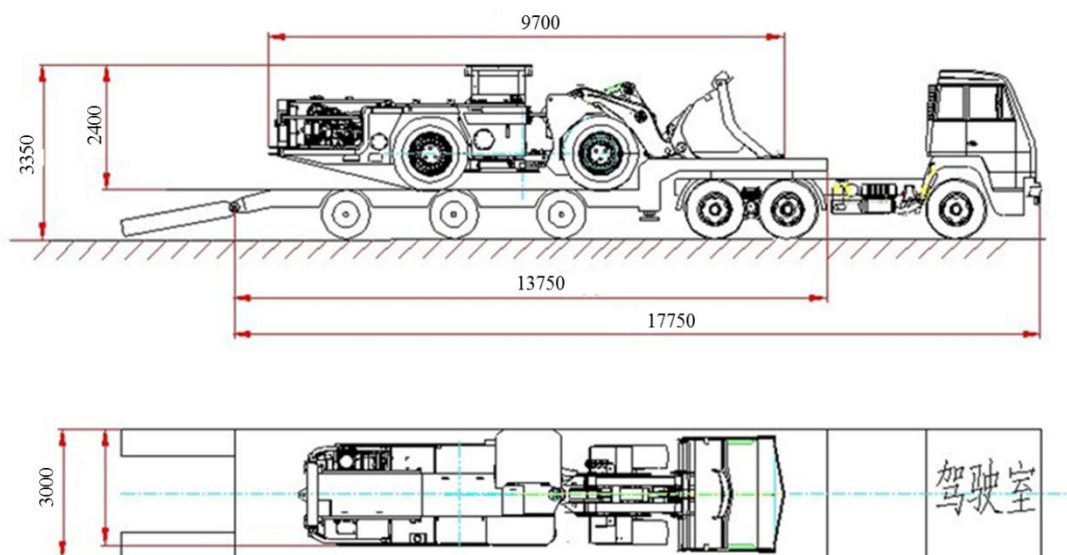
## 8. 主要配置 Main component configuration

序号 NO.	配置 Component	国家 Country	厂家 Brand	数量 Quan.
1	发动机 Engine	瑞典 Sweden	沃尔沃 Volvo	1
2	前桥 Front axle	德国 Germany	德纳 DANA	1
3	后桥 Rear axle	德国 Germany	德纳 DANA	1



4	变速箱 Transmission box	美国 USA	德纳 DANA	1
5	变矩器 Torque converter	美国 USA	德纳 DANA	1
6	变量柱塞泵 hydraulic pump	美国 USA	力士乐 REXROTH	1
7	变量柱塞泵 hydraulic pump	美国 USA	力士乐 REXROTH	1
8	制动阀块 Braking valve	美国 USA	派克 Parker	1
9	转向主阀 Steering valve	美国 USA	派克 Parker	1
10	工作主阀 Service valve	美国 USA	派克 Parker	1
11	先导控制阀 Pilot control valve	美国 USA	派克 Parker	2
12	充液阀 Dual gear Hydraulic pump	美国 USA	派克 Parker	1
13	脚制动阀 Cable	美国 USA	MICO	1
14	轮胎 Tires	中国 China	贵州轮胎/天力	4

## 9. 运输方案 Transport Scheme



### 运输方案

1. 公路运输的超限尺寸为：车货总高 4m 以上，车货总长 18.1m 以上，车货总宽 3m 以上；
2. 经查询运输车辆得知：可用板车规格为长 13m 或 13.75m，宽 3m，额定载重量 30 吨；
3. 装车后车货总体尺寸：17.8×3×3.4m，整机重量 28t，整车长、宽、高及重量均未超出公路运输标准，可直接上路。

注：本公司产品一直在不断改进中，本表仅作为参考，配置应以实际出厂车为准。

Note: the company's products have been in continuous improvement, this form is only for reference, the actual factory car shall prevail.